

air-o-chill

Cellule mixte 6GN 1/1 30 kg avec USB

REPÈRE # _____

MODELE # _____

NOM # _____

SIS # _____

AIA # _____



727667 (AOFPS061C)

Cellule mixte 30Kg (18 Kg NF) - 6 niveaux GN1/1 ou 600x400.

Caractéristiques principales

- Cycle de congélation : 25 kg de 90 °C à -18 °C en moins de quatre heures.
- Cycle de refroidissement : 30 kg de +90 °C à +3 °C en moins de 90 minutes.
- Refroidissement doux (température de l'air à 0°C)
- Refroidissement énergique (Hard chilling) (température de l'air : -20 °C).
- Congélation rapide (Shock freezing) (température de l'air réglable jusqu'à -41 °C).
- Turbo cooling : la cellule travaille en continu à la température souhaitée. Idéal pour une production en continu.
- Cruise : la cellule détermine automatiquement les paramètres de refroidissement les plus rapides et les mieux adaptés (par l'intermédiaire de la sonde).
- Deux cycles spéciaux : P1 amène la température de la crème glacée à -14 °C (mesurée au cœur avec la sonde). Une fois la température réglée atteinte, le cycle de maintien à une température de -14 °C démarre automatiquement. P2 amène la température à -36 °C / -40 °C pour une durée indéterminée, en maintenant une ventilation active. La température est réglable jusqu'à -40 °C sans interruption du cycle, ce qui permet de conserver plus longtemps la crème glacée dans la cellule.
- Le panneau de commande permet différents modes de travail (paramètres programmables) : temps/température à cœur selon les normes NF et UK, temps/température de l'air/sonde personnalisés selon les normes nationales, 3 capteurs simples ou sondes de température à 3 capteurs (en accessoire), idéal pour les viandes, décongélation automatique et décongélation manuelle.
- Sonde à cœur à 3 capteurs en standard et détection automatique d'insertion de sonde.
- Estimation du temps restant pour les cycles pilotés par sonde (ARTE) pour une planification plus facile des activités.
- Le panneau de commande est doté de deux écrans de grande dimension affichant : le temps, la température à cœur, le compte à rebours, les alarmes et les informations de service.
- Alarme sonore de fin de cycle ou pour indiquer un arrêt anormal du cycle.
- Toutes les informations relatives aux différents modes de fonctionnement sont enregistrées : date, temps, cycle, température à cœur, maintien de la température, conformité HACCP.
- La structure interne polyvalente convient pour 6 bacs GN 1/1 (18 positions disponibles au pas de 20 mm) 6 plaques 600 x 400 mm (18 positions disponibles au pas de 20 mm) ou 9 bacs de crème glacée de 5 kg (h 125 x 165 x 360 mm).
- Connexion USB pour télécharger les données HACCP (temps, température de l'enceinte, alarmes, température de sonde)
- groupe tropicalisé avec fonctionnement à + 43°C

Construction

- Développé et fabriqué conformément à la certification usine ISO 9001 et ISO 14001.

APPROBATION: _____

- L'eau de dégivrage peut être évacuée soit par raccordement à une vidange, soit récupérée dans un bac (en option).
- Composants principaux en acier inoxydable AISI 304.
- L'évaporateur est protégé contre la rouille.
- Moteurs et ventilateurs étanches avec indice de protection IP23.
- Cellule interne avec angles arrondis.
- Écologique : fluide réfrigérant R404a.
- Porte à joint magnétique amovible et au design hygiénique.
- Ventilateur sur panneau articulé pour faciliter le nettoyage de l'évaporateur.
- Structure de porte chauffée automatiquement.
- Détendeur thermostatique pour optimiser l'efficacité du module de refroidissement.
- Électrovannes
- Raccordement possible à un PC via une entrée RS 485.

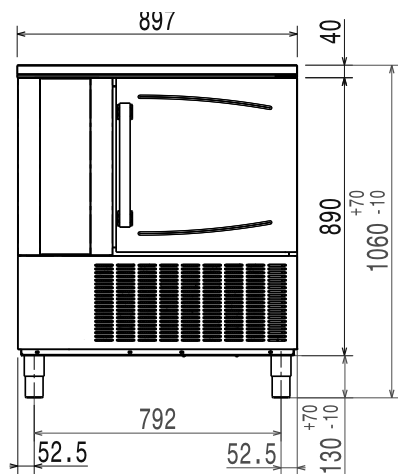
TIT_Sustainability



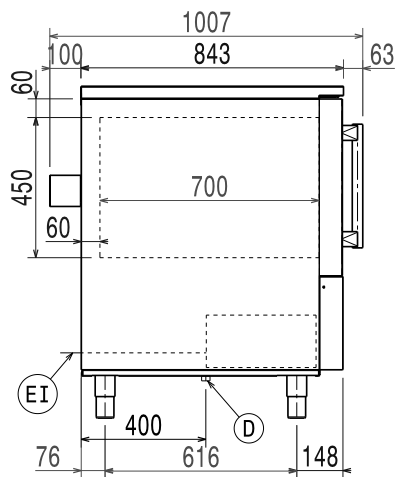
- Maintien automatique en température à +3 °C à la fin de chaque cycle.
- Isolation en polyuréthane haute densité de 60 mm d'épaisseur, sans HCFC.

Accessoires en option

- Kit de connexion HACCP EKIS pour armoires de refroidissement/ congélation rapide LW et CW PNC 880183
- Sondes 1 point pour cellules mixtes PNC 880213
- Kit 2 sondes 1 point pour cellules mixtes PNC 880214
- Grille Rilsan 600x400 pour cellule mixte PNC 880294
- Élément de superposition pour four 6GN sur refroidisseur/congélation rapide de 30kg PNC 881049
- Grille revêtement plastique GN 1/1 pour cellule de refroidissement PNC 881061
- - NOT TRANSLATED - PNC 881143
- Couple de grilles GN 1/1 en acier inox 18/10 PNC 921101
- KIT HACCP EKIS PNC 922166

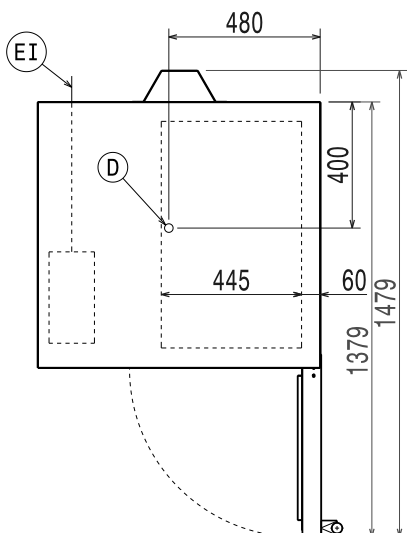


Avant



Côté

EI = Connexion électrique



Dessus

Électrique

Voltage :	727667 (AOFPS061C)	380-415 V/3N ph/50 Hz
Puissance de raccordement		2.39 kW
Puissance de dégivrage:		3.19 kW
Circuit breaker required		

Installation

Clearance: 5 cm on sides and back.
 Please see and follow detailed installation instructions provided with the unit

Informations générales

Ferrage porte :	Côté droit
Largeur extérieure	897 mm
Profondeur extérieure	1007 mm
Hauteur extérieure	1060 mm
Poids net :	169 kg
Poids brut :	193 kg
Volume brut :	1.29 m ³

Données de refroidissement

Built-in Compressor and Refrigeration Unit
Puissance frigorifique à une
température d'évaporation
de : -30 °C

Information produit (Commission de Régulation EU 2015/1095)

Temps de refroidissement (+65°C à +10°C):	76 min
Capacité de chargement (refroidissement):	30 kg
Temps de congélation (+65°C à -18°C):	242 min
Capacité de chargement (congélation):	25 kg

[NOT TRANSLATED]

Type de fluide réfrigérant :	R404A
Puissance frigorifique :	1600 W
Poids de fluide réfrigérant :	1800 g
Temps de refroidissement (+65°C à +10°C)	0.09 kWh/kg
Consommation d'énergie, cycle de congélation:	0.271 kWh/kg